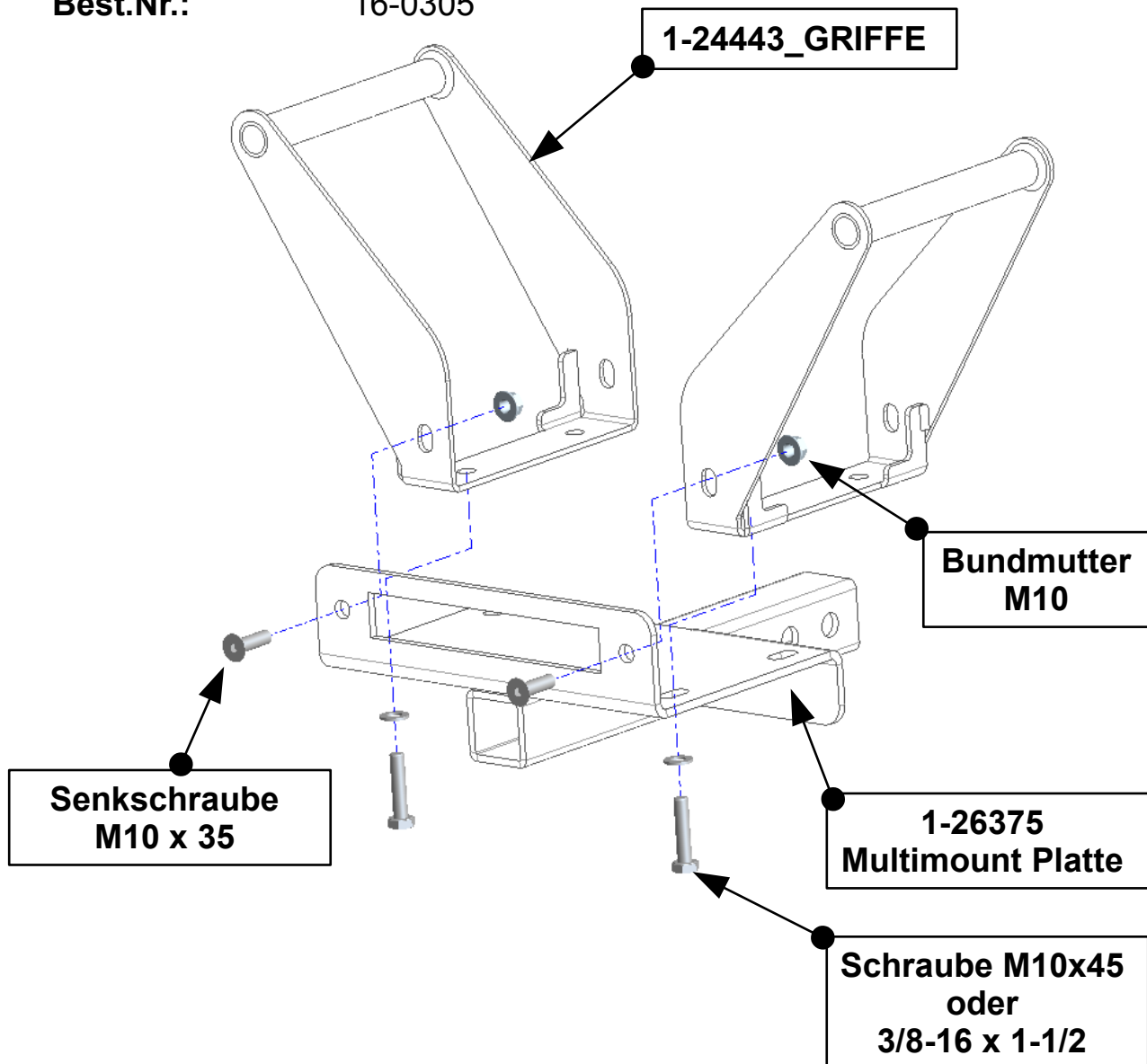


**Anbauanleitung:** Schraubensatz für Tragegriffe 1-24443  
Für Multimount Platte 1-26375

**AL:** 2210-00

**Best.Nr.:** 16-0305



## Schraubensatz

2x Schraube M10 x 45 (WARN Zeon Seilwinden)  
2x Schraube 3/8-16 x 1-1/2 (WARN Standard Seilwinden)  
2x Scheibe M10

2x Senkkopfschraube M10 x 35  
2x Mutter mit Bund M10